

## Πλακέτα απομόνωσης RS485 LAN

Η CM797 είναι μια πλακέτα απομόνωσης που μπορεί να προσφέρει ηλεκτρική απομόνωση στα 2.5KV μεταξύ των διαφόρων συσκευών LAN. Επίσης παράγει ενίσχυση του LAN Bus επιτρέποντας του να φτάνει μέχρι τα 1200 m. Έχει πάνω της ένα τροφοδοτικό στα 12 VDC/250mA με το οποίο μπορεί να τροφοδοτήσει και να απομονώνει συσκευές που βρίσκονται σε εξωτερικό χώρο όπως καρταναγνώστες proximity κτλ.

Το CM797 εξαλείφει τις περιπτώσεις προβλημάτων όπου υπάρχει κακή γείωση, και προστατεύει το LAN Bus από βραχυκυκλώματα. Όταν υπάρχει σύνδεση LAN συσκευών που βρίσκονται σε ξεχωριστά κτίρια τότε η χρήση της CM797 είναι απαραίτητη, έτσι ώστε να εξασφαλιστεί η προστασία από υπερτάσεις, παρεμβολές ή βραχυκυκλώματα μεταξύ των συσκευών και της κεντρικής μονάδας.

Παρακάτω μπορείτε να δείτε την συμβατότητα του CM797 με τις κεντρικές μονάδες και τις εκδόσεις.

Συμβατότητα CM797		
Πίνακας	Έκδοση	Αριθμός CM797
Vision-ICON	2.19	Μέχρι 8
Vision-X	2.00	Μέχρι 16
Vision-GRAPHIC	2.00	Μέχρι 16

Το CM797 μπορεί να χρησιμοποιηθεί στις ακόλουθες περιπτώσεις,

- ◆ Όταν τοποθετούνται ηλεκτρολόγια ή καρταναγνώστες σε εξωτερικό χώρο.
- ◆ Όταν συσκευές LAN τοποθετούνται σε ξεχωριστά κτίρια.
- ◆ Όταν η μέγιστη απόσταση LAN που θέλουμε είναι πάνω από 300m και μέχρι 1200m.
- ◆ Σε οποιαδήποτε περίπτωση υπάρχουν μεγάλες αποστάσεις συσκευών LAN.



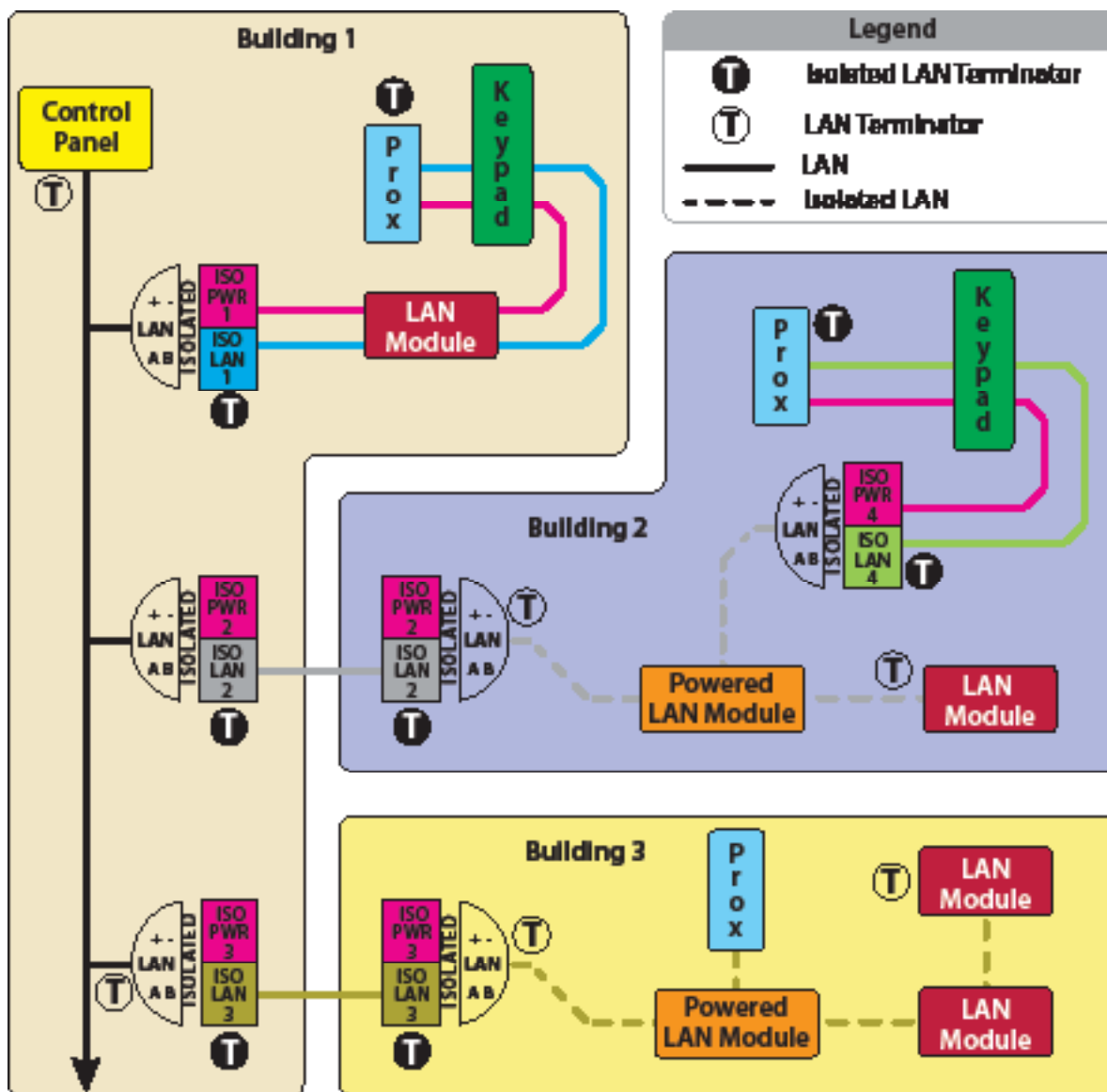
CM797 Πλακέτα Απομόνωσης LAN

## ΧΑΡΑΚΤΗΡΙΣΤΙΚΑ

- Επεκτείνει το LAN στα 1200 μέτρα
- Προστατεύει το LAN από γειώσεις στην καλωδίωση.
- Παρέχει προστασία tamper για την καλωδίωση.
- Ενισχύει το σήμα του LAN όπου υπάρχουν μεγάλες αποστάσεις.
- Καταλαμβάνει μια θέση συσκευής στο κουτί.
- Υπάρχει δυνατότητα σύνδεσης Service ηλεκτρολογίου πάνω του
- Αυξάνει την προστασία από υπερτάσεις στο LAN
- Απομονώνει τα προβλήματα του LAN να μην περάσουν στις συσκευές
- Παρέχει προστασία 2.5KV μεταξύ των συσκευών
- Παρέχει τροφοδοσία 12 VDC/250mA
- Παρέχει προστασία Tamper στο καλώδιο και στο κουτί
- 3 Χρόνια εργοστασιακή Εγγύηση

## Όραμα μας η δική σας Ασφάλεια

# ΤΥΠΙΚΗ ΕΦΑΡΜΟΓΗ



## ΤΕΧΝΙΚΕΣ ΠΡΟΔΙΑΓΡΑΦΕΣ



CM797	Πλακέτα Απομόνωσης LAN (RS485)
Ηλεκτρική Απομόνωση	2.5KV between LAN and Isolated LAN
Τροφοδοσία	10.0V D.C - 14.5V D.C. @ 100mA / 340mA όταν υπάρχει κατανάλωση τροφοδοτικού @ 250mA
Έξοδος Τροφοδοσίας	13.8V D.C @ 250mA Max.
Τρόπος Τοποθέτησης	Το CM797 μπορεί να τοποθετηθεί στο κουτί με τα clips που εμπεριέχονται στην συσκευασία του.
Θερμοκρασία-Υγρασία	-30° ~ 55°C Υγρασία - 5% ~ 85% στους 30°C
Εγγύηση	3 Χρόνια απο την ημερομηνία κατασκευής
Διαστάσεις	74mm (W), 23mm (D), 116mm (H)



DIGIFLEX Pty Ltd  
www.digiflex.com.au



www.elasys.gr



Κάποια χαρακτηριστικά ίσως να μην είναι διαθέσιμα στις αρχικές εκδόσεις