



CP150

Πληκτρολόγιο Anti-Vandal Προστασίας IP67

Το CP150 είναι ένα πληκτρολόγιο με το οποίο μπορείτε να λειτουργείτε το σύστημα ασφαλείας ή μπορεί να χρησιμοποιηθεί και για εφαρμογές Access Control. Το CP150 είναι φτιαγμένο από κράμα ψευδαργύρου προσφέροντας του μεγάλη αντοχή antivandal και προστασίας από το νερό IP67 κάνοντας το ιδανικό για τοποθέτηση σε εξωτερικό χώρο.

Το CP150 έχει 2 LED ενδείξεων ένα πράσινο και ένα κόκκινο δείχνοντας σας την κατάσταση του συστήματος (Οπλισμένο/ Αφοπλισμένο) ή την κατάσταση της κλειδαριάς (Κλειδωμένη/ Ξεκλειδωτή). Επίσης έχει πάνω του 12 μπλε φωτιζόμενα πλήκτρα έτσι ώστε να μπορείτε να το διαχειριστείτε και σε κατάσταση χαμηλού φωτισμού.



Επίσης έχει πάνω του μια είσοδο για τοποθέτηση μπουτόν εξόδου και μια έξοδο για έλεγχο κλειδαριάς ώστε να μπορείτε να έχετε μια μικρή εγκατάσταση Access Control.

Το CM150 συνδέετε με την κεντρική μονάδα μέσω LAN RS-485 έχοντας ενσωματωμένο κύκλωμα προστασίας από αντιγραφή ή παρεμβολή του LAN για περισσότερη ασφάλεια.

Τα συμβάντα των προσβάσεων των χρηστών στο σύστημα καταγράφονται στο ιστορικό της κεντρικής μονάδας καθώς έχει την δυνατότητα να τα στέλνει στο κέντρο λήψεως σημάτων.

Οι πίνακες συναγερμού (αναλόγως το μοντέλο) μπορούν να πάρουν μέχρι 16 CP150 με λειτουργίες που προγραμματίζονται από την κεντρική μονάδα.

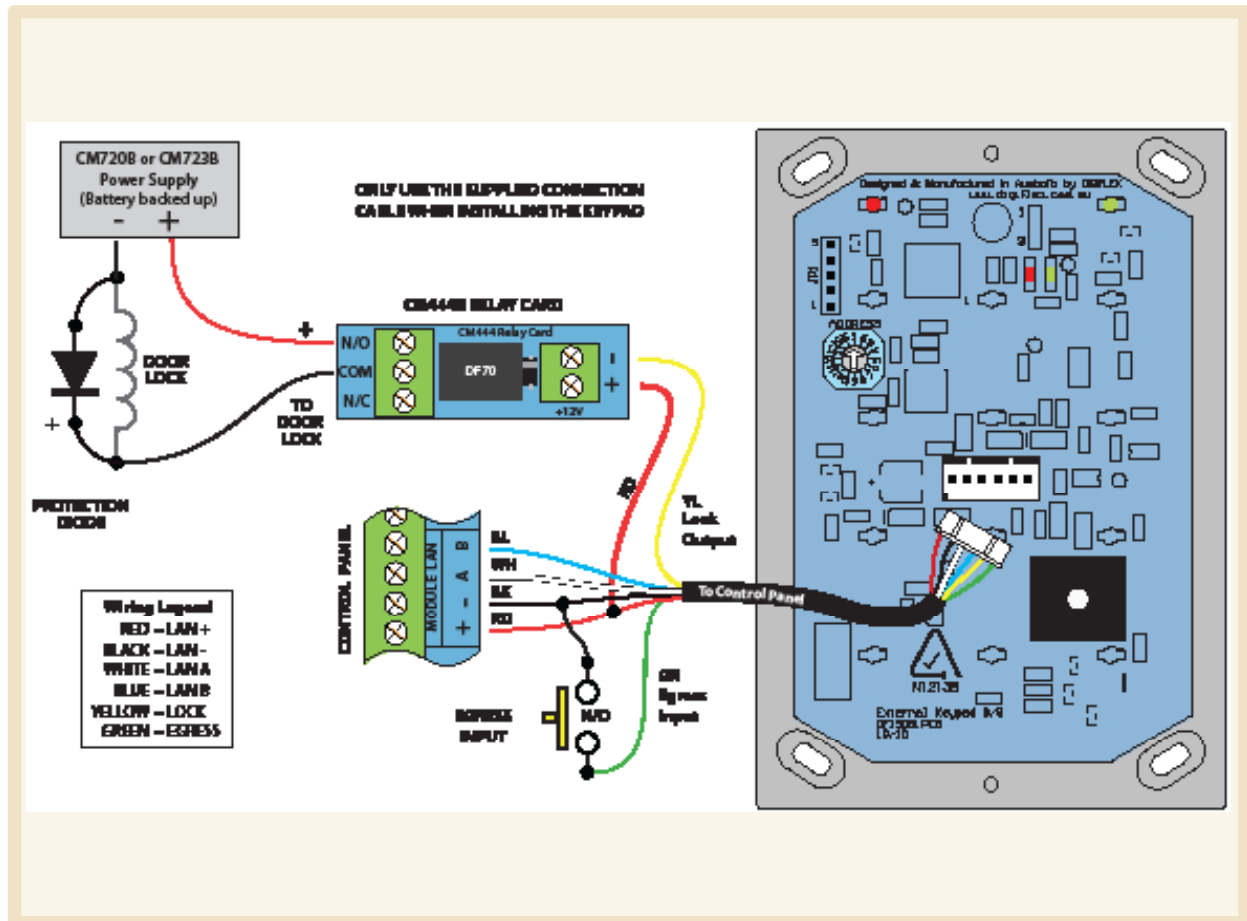
ΧΑΡΑΚΤΗΡΙΣΤΙΚΑ

- **Ιδανικό για εξωτερική και εσωτερική χρήση**
- **Μεταλλική κατασκευή προστασίας anti-vandal**
- **Προστασία απο νερό IP67**
- **Υλικό κατασκευής κράμα ψευδαργύρου**
- **Φωτιζόμενα μπλε πλήκτρα**
- **Επιβλεπόμενο μέσω LAN για αντιγραφή ή παρεμβολή**
- **Κωδικοποιημένη επικοινωνία με την κεντρική μονάδα**
- **Είσοδος για μπουτόν εξόδου**
- **Έξοδος για έλεγχο κλειδαριάς**
- **Ενδείξεις κατάστασης συναγερμού ή θύρας**
- **Έλεγχος συναγερμού , κλειδαριάς ή και τα δύο μαζί**
- **Οι προσβάσεις των χρηστών καταγράφονται και στέλνονται και στον κεντρικό σταθμό**



Όραμα μας η δική σας
Ασφάλεια

ΤΥΠΙΚΗ ΕΦΑΡΜΟΓΗ



ΤΕΧΝΙΚΕΣ ΠΡΟΔΙΑΓΡΑΦΕΣ

Συσκευή:	CP150 - Πληκτρολόγιο Vandal (IP67).
Τροφοδοσία	10.5V D.C - 14.0V D.C. @ 100mA Max
Σύνδεση Με Τον Πίνακα	Το CP150 συνδέεται με τον πίνακα μέσω RS485 χρησιμοποιώντας το καλώδιο που δίνεται με αυτό. Το πρωτόκολλο επικοινωνίας είναι κωδικοποιημένο.
Θερμοκρασία-Υγρασία	-30° ~ 55° C (-22° ~ +185° F). Υγρασία 5% ~ 85% στους 30°C (86°F) . Προστασία απο νερό IP67.
Έξοδος Κλειδαριάς	Έξοδος ανοικτού συλέκτη 500mA.
Μπουτόν Εξόδου	Ενεργοποίηση αρνητικής εντολής, με δυνατότητα απενεργοποίησης απο το πρόγραμμα.
Εγγύηση	3 Χρόνια απο την ημερομηνία κατασκευής
Διαστάσεις	92mm (W), 23mm (D), 132mm (H).

Συσκευή:	CM444 - Κάρτα Relay(Διατίθεται ξεχωριστά)
Χαρακτηριστικά:	Relay τροφοδοσίας 11~14VDC, Αντοχή επαφής 2 Amp @ 24VDC



DIGIFLEX PTY LTD
www.digiflex.com.au



www.elasys.gr



Κάποια χαρακτηριστικά ίσως να μην είναι διαθέσιμα στις αρχικές εκδόσεις